

Antistatische und elektrisch leitfähige Räder



Auswahlhilfe

Antistatische und elektrisch leitfähige Räder



Serie	TPA...-ELS	VPA...-EL	VE...- / V...-EL	ALEV...-EL	ALEV...-SG-AS	PATH...-ELS
Laufbelag / Reifen	Thermoplastisches Gummi-Elastomer	Standard-Vollgummi		Elastik-Vollgummi, Leichtlaufqualität, „Blickle EasyRoll“		Thermoplastisches Polyurethan
Belagshärte	85 Shore A	80 Shore A	80 Shore A	71 Shore A	65 Shore A	94 Shore A
Spurlos	✓	–	–	–	✓	✓
Radkörper / Felge	Polypropylen	Polypropylen	Stahlblech	Aluminium	Aluminium	Polyamid
Rad-Ø	50–200 mm	50–150 mm	80–250 mm	100–250 mm	100–250 mm	50–200 mm
Tragfähigkeit bis	160 kg	100 kg	295 kg	650 kg	550 kg	325 kg
Rollwiderstand	■■■■■	■■■■	■■■■	■■■■■	■■■■■	■■■■■
Bodenschonung / Laufruhe	■■■■■	■■■■■	■■■■■	■■■■■	■■■■■	■■■■■
Geschwindigkeiten bis	4 km/h	4 km/h	4 km/h	10 km/h	10 km/h	4 km/h
Elektrische Ableitfähigkeit (ohmscher Widerstand)	$\leq 10^4 \Omega$	$\leq 10^4 \Omega$	$\leq 10^4 \Omega$	$\leq 10^4 \Omega$	$\leq 10^7 \Omega$	$\leq 10^4 \Omega$
Radbeschreibung siehe	Seite 426	Seite 427	Seite 428	Seite 429	Seite 430	Seite 431
Lenk- und Bockrollen siehe	Seite 123–126, 187–188, 390–391, 399–400	Seite 128–132	Seite 196–198 / 201	Seite 222–227	Seite 222–227	Seite 137–140, 259–262, 394–395, 407–408

■■■■■ hervorragend

■■■■■ sehr gut

■■■■ gut

■■■ befriedigend

■ ausreichend

✓ ja – nein



ALTH...-AS	ALST...-AS	PP...-EL	PO...-ELS	G	SVS
Polyurethan-Elastomer Blickle Extrathane®	Polyurethan-Elastomer Blickle Softthane®	Polypropylen	Polyamid	Grauguss	Vergütungsstahl
92 Shore A	75 Shore A	60 Shore D	70 Shore D	180–220 HB	190–230 HB
✓	✓	–	✓	–	✓
Aluminium	Aluminium	Polypropylen	Polyamid	Grauguss	Vergütungsstahl
80–250 mm	100–200 mm	100–200 mm	80–200 mm	80–250 mm	65–300 mm
1.250 kg	750 kg	450 kg	600 kg	1.400 kg	15.000 kg
■ ■ ■ ■ ■ □	■ ■ ■ ■ ■ □	■ ■ ■ ■ ■ □	■ ■ ■ ■ ■ ■	■ ■ ■ ■ ■ ■	■ ■ ■ ■ ■ ■
■ ■ ■ ■ ■ □	■ ■ ■ ■ ■ □	■ ■ ■ ■ ■ □	■ ■ ■ ■ ■ □	■ ■ ■ ■ ■ □	■ ■ ■ ■ ■ □
10 km/h	10 km/h	4 km/h	4 km/h	4 km/h	4 km/h
≤ 10 ⁷ Ω	≤ 10 ⁷ Ω	≤ 10 ⁴ Ω	≤ 10 ⁴ Ω	≤ 10 ⁴ Ω	≤ 10 ⁴ Ω
Seite 432	Seite 433	Seite 434	Seite 435	Seite 436	Seite 437
Seite 275–281	Seite 295–300	Seite 337–339	Seite 345–354, 417–420	Seite 377–381, 469–470	Seite 383–384

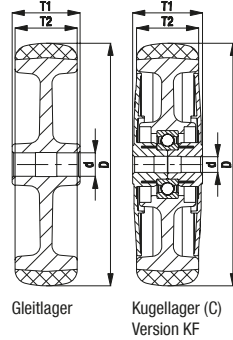
Serie TPA...-ELS

Räder mit thermoplastischem Gummi-Laufbelag, mit Polypropylen-Radkörper elektrisch leitfähig, spurlos



30–160 kg

Belaghärte		85 Shore A
Bodenschonung / Laufruhe		gut
Rollwiderstand		sehr gut
Verschleißresistenz		befriedigend



Laufbelag:

- hochwertiges thermoplastisches Gummi-Elastomer (TPE), Härte 85 Shore A
- geringer Roll- und Schwenkwiderstand
- Farbe grau, spurlos
- stoffschlüssige, unlösbare Verbindung mit dem Radkörper

Radkörper:

- hochwertiges Polypropylen, bruchfest
- Farbe schwarz

Sonstige Eigenschaften:

- Version KF: mit Fadenschutz aus Kunststoff, groß
- Version KFD: mit Fadenschutz aus Kunststoff, groß, mit zusätzlicher Kugellagerabdichtung
- sehr hohe chemische Beständigkeit gegen viele aggressive Medien
- Temperaturbeständigkeit: -20 °C bis +60 °C, verringerte Tragfähigkeit bei über +30 °C
- Laufbelag ölhaltig, bei empfindlichen Böden Kontaktverfärbungen möglich. Alternativen: Serie VPA, PATH
- elektrische Ableitfähigkeit (Ohmscher Widerstand) $\leq 10^4 \Omega$

Weitere Details:

- Radserie: Seite 60
- Laufbelag: Seite 52
- Lagerarten: Seite 84–85
- chemische Beständigkeit: Seite 51

Räder	Rad-Ø	Rad- breite	Trag- fähigkeit	Lagerart	Achsloch-Ø	Naben- länge
	(D) [mm]	(T2) [mm]	[kg]		(d) [mm]	(T1) [mm]
TPA 50/8G-ELS	50	19	30	Gleitlager	8	22
TPA 50/6KF-ELS	50	19	30	Kugellager (C)	6	23
TPA 50/6KFD-ELS	50	19	30	Kugellager (C)	6	23
TPA 75/8G-ELS	75	25	50	Gleitlager	8	29,5
TPA 75/6KF-ELS	75	25	50	Kugellager (C)	6	31
TPA 75/6KFD-ELS	75	25	50	Kugellager (C)	6	31
TPA 80/12G-ELS	80	32	65	Gleitlager	12	35
TPA 80/8KF-ELS	80	32	65	Kugellager (C)	8	36
TPA 80/8KFD-ELS	80	32	65	Kugellager (C)	8	36
TPA 100/8G-ELS	100	25	60	Gleitlager	8	29,5
TPA 101/12G-ELS	100	32	70	Gleitlager	12	35
TPA 102/12G-ELS	100	32	70	Gleitlager	12	45
TPA 101/8KF-ELS	100	32	70	Kugellager (C)	8	36
TPA 101/8KFD-ELS	100	32	70	Kugellager (C)	8	36
TPA 102/8KF-ELS	100	32	70	Kugellager (C)	8	46
TPA 102/8KFD-ELS	100	32	70	Kugellager (C)	8	46
TPA 126/12G-ELS	125	32	80	Gleitlager	12	35
TPA 127/12G-ELS	125	32	80	Gleitlager	12	45
TPA 126/8KF-ELS	125	32	80	Kugellager (C)	8	36
TPA 126/8KFD-ELS	125	32	80	Kugellager (C)	8	36
TPA 127/8KF-ELS	125	32	80	Kugellager (C)	8	46
TPA 127/8KFD-ELS	125	32	80	Kugellager (C)	8	46
TPA 160/20G-ELS	160	40	130	Gleitlager	20	60
TPA 200/20G-ELS	200	40	160	Gleitlager	20	60

Rollenserie



	LPA-TPA / LKPA-TPA	LDA-TPA	LE-TPA	LPXA-TPA / LKPXA-TPA	LEX-TPA
Seite	124	126	187	391	399
Tragfähigkeitsklasse					
Lieferbar für	Rad-Ø 50–125 mm*	Rad-Ø 50–75 mm*	Rad-Ø 80–200 mm*	Rad-Ø 50–125 mm*	Rad-Ø 80–200 mm*

* Weitere Rollenserien mit Rückenloch: LRA-TPA / LKRA-TPA (Seite 123), LMDA-TPA (Seite 125), LER-TPA (Seite 188), LRXA-TPA / LKRXA-TPA (Seite 390), LEXR-TPA (Seite 400)

Serie VPA...-EL

**Räder mit Vollgummireifen,
mit Kunststoff-Felge
elektrisch leitfähig**

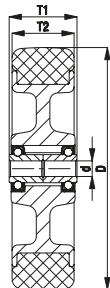
30–100 kg

Belagshärte
 80 Shore A

Bodenschonung / Laufruhe
 sehr gut

Rollwiderstand
 gut

Verschleißresistenz
 ausreichend



- Reifen:**
- hochwertiger Vollgummi, Härte 80 Shore A
 - sehr hoher Fahrkomfort
 - sehr bodenschonend, geräuscharmer Lauf
 - Farbe schwarz

- Felge:**
- hochwertiges Polypropylen, bruchfest
 - Farbe schwarz

- Sonstige Eigenschaften:**
- hohe chemische Beständigkeit gegen viele aggressive Medien, jedoch nicht gegen Öle
 - Temperaturbeständigkeit: -20 °C bis +60 °C, verringerte Tragfähigkeit bei über +30 °C
 - elektrische Ableitfähigkeit (Ohmscher Widerstand) $\leq 10^4 \Omega$

- Weitere Details:**
- Radserie: Seite 60
 - Laufbelag: Seite 52
 - Lagerarten: Seite 84–85
 - chemische Beständigkeit: Seite 51

Räder	Rad-Ø	Reifen- breite	Trag- fähigkeit	Lagerart	Achslloch-Ø	Naben- länge
	(D) [mm]	(T2) [mm]	[kg]		(d) [mm]	(T1) [mm]
VPA 50/6K-EL	50	18	30	Kugellager	6	22,5
VPA 75/6K-EL	75	25	45	Kugellager	6	30
VPA 80/8K-EL	80	25	60	Kugellager	8	35
VPA 100/6K-EL	100	25	70	Kugellager	6	30
VPA 101/8K-EL	100	32	80	Kugellager	8	35
VPA 125/8K-EL	125	25	75	Kugellager	8	35
VPA 126/8K-EL	125	32	95	Kugellager	8	35
VPA 150/8K-EL	150	30	100	Kugellager	8	35

Rollenserie



	LRA-VPA / LKRA-VPA	LPA-VPA / LKPA-VPA	LMDA-VPA	LDA-VPA
Seite	128	130	131	132
Tragfähigkeitsklasse				
Lieferbar für	Rad-Ø 50–150 mm	Rad-Ø 50–150 mm	Rad-Ø 50–75 mm	Rad-Ø 50–75 mm

Serie VE...-EL / V...-EL

Räder mit Standard-Vollgummireifen,
mit Stahlblech-Felge
elektrisch leitfähig



50–295 kg

Belagshärte	80 Shore A
Bodenschonung / Laufruhe	sehr gut
Rollwiderstand	befriedigend
Verschleißresistenz	ausreichend

- Reifen:**
- Standard-Vollgummi, Härte 80 Shore A
 - sehr hoher Fahrkomfort
 - sehr bodenschonend, geräuscharmer Lauf
 - Farbe schwarz

- Felge:**
- Stahlblech, gepresst
 - galvanisch verzinkt, blau passiviert, Cr6-frei

- Sonstige Eigenschaften:**
- chemische Beständigkeit gegen viele aggressive Medien, jedoch nicht gegen Öle
 - Temperaturbeständigkeit: -20 °C bis +80 °C, verringerte Tragfähigkeit bei über +60 °C
 - elektrische Ableitfähigkeit (Ohmscher Widerstand) $\leq 10^4 \Omega$

- Weitere Details:**
- Radserie: Seite 61–62
 - Laufbelag: Seite 52
 - Lagerarten: Seite 84–85
 - chemische Beständigkeit: Seite 51

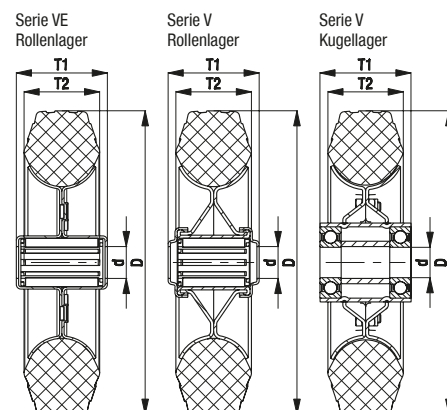
Räder	Rad-Ø (D) [mm]	Reifen- breite (T2) [mm]	Trag- fähigkeit [kg]	Lagerart	Achslloch-Ø (d) [mm]	Naben- länge (T1) [mm]
Serie VE						
VE 80/12R-EL	80	25	50	Rollenlager	12	35
VE 100/12R-EL	100	30	70	Rollenlager	12	45
VE 125/12R-EL	125	37,5	100	Rollenlager	12	45
VE 150/20R-EL	150	40	135	Rollenlager	20	60
VE 160/20R-EL	160	40	135	Rollenlager	20	60
VE 180/20R-EL	180	50	170	Rollenlager	20	60
VE 200/20R-EL	200	50	205	Rollenlager	20	60
Serie V						
V 80/12R-EL	80	25	50	Rollenlager	12	35
V 100/15R-EL	100	30	70	Rollenlager	15	45
V 125/15R-EL	125	37,5	100	Rollenlager	15	45
V 140/15R-EL	140	37,5	115	Rollenlager	15	45
V 162/20R-EL	160	40	135	Rollenlager	20	60
V 182/20R-EL	180	50	170	Rollenlager	20	60
V 202/20R-EL	200	50	205	Rollenlager	20	60
V 202/25R-EL	200	50	205	Rollenlager	25	60
V 200/20K-EL	200	50	205	Kugellager	20	60
V 252/25R-EL	250	60	295	Rollenlager	25	65
V 250/25K-EL	250	60	295	Kugellager	25	65

Rollenserie



	LE-VE	LER-VE	L-V
Seite	196	197	201
Tragfähigkeitsklasse			
Lieferbar für	Rad-Ø 80–200 mm*	Rad-Ø 80–200 mm	Rad-Ø 80–250 mm

* Weitere Rollenserien mit Zapfen: LEZ-VE (Seite 198)



Serie ALEV...-EL

Schwerlast-Räder mit Elastik-Vollgummireifen „Blickle EasyRoll“, mit Aluminium-Radkörper elektrisch leitfähig

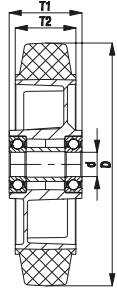
200–650 kg

Belagshärte
 71 Shore A

Bodenschonung / Laufruhe
 sehr gut

Rollwiderstand
 sehr gut

Verschleißresistenz
 gut



Reifen:

- hochwertiger Elastik-Vollgummi „Blickle EasyRoll“ in Leichtlaufqualität, Härte 71 Shore A
- sehr hoher Fahrkomfort
- sehr bodenschonend, geräuscharmer Lauf
- geringer Rollwiderstand
- Farbe schwarz
- auf den Radkörper aufvulkanisiert

Radkörper:

- Aluminium-Druckguss

Sonstige Eigenschaften:

- chemische Beständigkeit gegen viele aggressive Medien, jedoch nicht gegen Öle
- Temperaturbeständigkeit: -20 °C bis +80 °C, kurzzeitig bis +100 °C, verringerte Tragfähigkeit bei über +60 °C
- elektrische Ableitfähigkeit (Ohmscher Widerstand) $\leq 10^4 \Omega$

Weitere Details:

- Radserie: Seite 63
- Laufbelag: Seite 53
- Lagerarten: Seite 84–85
- chemische Beständigkeit: Seite 51

Räder	Rad-Ø	Radbreite	Tragfähigkeit bei	Tragfähigkeit bei	Lagerart	Achsloch-Ø	Nabenlänge
	(D) [mm]	(T2) [mm]	4 km/h [kg]	10 km/h [kg]			
ALEV 100/15K-EL	100	40	200	–	Kugellager	15	40
ALEV 125/15K-EL	125	40	250	–	Kugellager	15	45
ALEV 161/15K-EL	160	40	300	150	Kugellager	15	60
ALEV 160/20K-EL	160	50	400	200	Kugellager	20	60
ALEV 160/25K-EL	160	50	400	200	Kugellager	25	60
ALEV 200/20K-EL	200	50	500	250	Kugellager	20	60
ALEV 200/25K-EL	200	50	500	250	Kugellager	25	60
ALEV 250/20K-EL	250	50	650	320	Kugellager	20	60
ALEV 250/25K-EL	250	50	650	320	Kugellager	25	60

Rollenserie



	L-ALEV	LK-ALEV	LH-ALEV	LUH-ALEV	LO-ALEV	LHD-ALEV
Seite	222	223	224	225	226	227
Tragfähigkeitsklasse						
Lieferbar für	Rad-Ø 100–250 mm	Rad-Ø 100–200 mm	Rad-Ø 100–250 mm	Rad-Ø 160–200 mm	Rad-Ø 160–250 mm	Rad-Ø 100–125 mm

Serie ALEV...-SG-AS

Schwerlast-Räder mit Elastik-Vollgummireifen „Blickle EasyRoll“, mit Aluminium-Radkörper antistatisch, spurlos

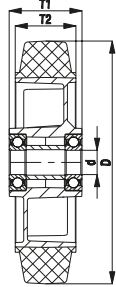
200–550 kg

Belagshärte
 65 Shore A

Bodenschonung / Laufruhe
 sehr gut

Rollwiderstand
 sehr gut

Verschleißresistenz
 gut



Reifen:

- hochwertiger Elastik-Vollgummi „Blickle EasyRoll“ in Leichtlaufqualität, Härte 65 Shore A
- sehr hoher Fahrkomfort
- sehr bodenschonend, geräuscharmer Lauf
- geringer Rollwiderstand
- Farbe grau, spurlos
- auf den Radkörper aufvulkanisiert

Radkörper:

- Aluminium-Druckguss

Sonstige Eigenschaften:

- hohe chemische Beständigkeit gegen viele aggressive Medien, jedoch nicht gegen Öle
- Temperaturbeständigkeit: -20 °C bis +80 °C, kurzzeitig bis +100 °C, verringerte Tragfähigkeit bei über +60 °C
- elektrische Ableitfähigkeit (Ohmscher Widerstand) $\leq 10^7 \Omega$

Räder

Räder	Rad-Ø	Rad-breite	Tragfähigkeit bei	Tragfähigkeit bei	Lagerart	Achsloch-Ø	Nabenlänge
	(D) [mm]	(T2) [mm]	4 km/h [kg]	10 km/h [kg]		(d) [mm]	(T1) [mm]
ALEV 100/15K-SG-AS	100	40	200	–	Kugellager	15	40
ALEV 125/15K-SG-AS	125	40	250	–	Kugellager	15	45
ALEV 160/20K-SG-AS	160	50	350	170	Kugellager	20	60
ALEV 160/25K-SG-AS	160	50	400	200	Kugellager	25	60
ALEV 200/20K-SG-AS	200	50	450	220	Kugellager	20	60
ALEV 200/25K-SG-AS	200	50	450	220	Kugellager	25	60
ALEV 250/20K-SG-AS	250	50	550	270	Kugellager	20	60
ALEV 250/25K-SG-AS	250	50	550	270	Kugellager	25	60

Weitere Details:

- Radserie: Seite 63
- Laufbelag: Seite 53
- Lagerarten: Seite 84–85
- chemische Beständigkeit: Seite 51

9

Rollenserie



	L-ALEV	LK-ALEV	LH-ALEV	LUH-ALEV	LO-ALEV	LHD-ALEV
Seite	222	223	224	225	226	227
Tragfähigkeitsklasse						
Lieferbar für	Rad-Ø 100–250 mm	Rad-Ø 100–200 mm	Rad-Ø 100–250 mm	Rad-Ø 160–200 mm	Rad-Ø 160–250 mm	Rad-Ø 100–125 mm

Serie PATH...-ELS

Räder mit thermoplastischem Polyurethan-Laufbelag,
mit Polyamid-Radkörper
elektrisch leitfähig, spurlos

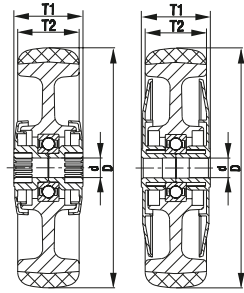
50–325 kg

Belagshärte
 94 Shore A

Bodenschonung / Laufruhe
 gut

Rollwiderstand
 sehr gut

Verschleißfestenz
 sehr gut



Kugellager (C) Version KA Kugellager (C) Version KF



Laufbelag:

- hochwertiges thermoplastisches Polyurethan (TPU), Härte 94 Shore A
- geringer Roll- und Schwenkwiderstand
- sehr abriebfest
- Farbe dunkelgrau, spurlos, kontaktverfärbungs-frei
- stoffschlüssige, unlösbare Verbindung mit dem Radkörper

Radkörper:

- hochwertiges Polyamid 6, bruchfest
- Farbe silbergrau (Fadenschutz: schwarz)

Sonstige Eigenschaften:

- Version KA: mit Fadenschutz aus Kunststoff, klein
- Version KF: mit Fadenschutz aus Kunststoff, groß
- Version KAD: mit Fadenschutz aus Kunststoff, klein, mit zusätzlicher Kugellagerabdichtung
- Version KFD: mit Fadenschutz aus Kunststoff, groß, mit zusätzlicher Kugellagerabdichtung
- sehr hohe chemische Beständigkeit gegen viele aggressive Medien
- Temperaturbeständigkeit: -20 °C bis +70 °C, kurzzeitig bis +90 °C, verringerte Tragfähigkeit bei über +35 °C
- elektrische Ableitfähigkeit (Ohmscher Widerstand) $\leq 10^4 \Omega$

Weitere Details:

- Radserie: Seite 61
- Laufbelag: Seite 55
- Lagerarten: Seite 84–85
- chemische Beständigkeit: Seite 51

Räder	Rad-Ø	Rad- breite	Trag- fähigkeit	Lagerart	Achsloch-Ø	Naben- länge
	(D) [mm]	(T2) [mm]			(d) [mm]	(T1) [mm]
PATH 50/6KF-ELS	50	19	50	Kugellager (C)	6	23
PATH 50/6KFD-ELS	50	19	50	Kugellager (C)	6	23
PATH 75/6KF-ELS	75	25	65	Kugellager (C)	6	31
PATH 75/6KFD-ELS	75	25	65	Kugellager (C)	6	31
PATH 80/8KF-ELS	80	32	100	Kugellager (C)	8	36
PATH 80/8KFD-ELS	80	32	100	Kugellager (C)	8	36
PATH 101/8KF-ELS	100	32	130	Kugellager (C)	8	36
PATH 101/8KFD-ELS	100	32	130	Kugellager (C)	8	36
PATH 100/8KF-ELS	100	32	130	Kugellager (C)	8	46
PATH 100/8KFD-ELS	100	32	130	Kugellager (C)	8	46
PATH 100/10KF-ELS	100	32	130	Kugellager (C)	10	46
PATH 100/10KFD-ELS	100	32	130	Kugellager (C)	10	46
PATH 126/8KF-ELS	125	32	160	Kugellager (C)	8	36
PATH 126/8KFD-ELS	125	32	160	Kugellager (C)	8	36
PATH 125/8KF-ELS	125	32	160	Kugellager (C)	8	46
PATH 125/8KFD-ELS	125	32	160	Kugellager (C)	8	46
PATH 125/10KF-ELS	125	32	160	Kugellager (C)	10	46
PATH 125/10KFD-ELS	125	32	160	Kugellager (C)	10	46
PATH 160/12KAD-ELS	160	40	260	Kugellager (C)	12	62
PATH 160/12KA-ELS	160	40	260	Kugellager (C)	12	62
PATH 160/20KA-ELS	160	40	260	Kugellager (C)	20	60
PATH 160/20KAD-ELS	160	40	260	Kugellager (C)	20	60
PATH 200/12KAD-ELS	200	40	325	Kugellager (C)	12	62
PATH 200/12KA-ELS	200	40	325	Kugellager (C)	12	62
PATH 200/20KA-ELS	200	40	325	Kugellager (C)	20	60
PATH 200/20KAD-ELS	200	40	325	Kugellager (C)	20	60

Rollenserie



	LPA-PATH / LKPA-PATH	LDA-PATH	LE-PATH	L-PATH	LK-PATH	LPXA-PATH / LKPXA-PATH	LEX-PATH
Seite	138	140	259	261	262	395	407
Tragfähigkeitsklasse							
Lieferbar für	Rad-Ø 50–125 mm*	Rad-Ø 50–75 mm*	Rad-Ø 80–200 mm*	Rad-Ø 80–200 mm	Rad-Ø 80–200 mm	Rad-Ø 50–125 mm*	Rad-Ø 80–200 mm*

* Weitere Rollenserien mit Rückenloch: LRA-PATH / LKRA-PATH (Seite 137), LMDA-PATH (Seite 139), LER-PATH (Seite 260), LRXA-PATH / LKRXA-PATH (Seite 394), LEXR-PATH (Seite 408)

Serie ALH...-AS

Schwerlast-Räder
mit Polyurethan-Laufbelag **Blickle Extrathane®**,
mit Aluminium-Radkörper, antistatisch

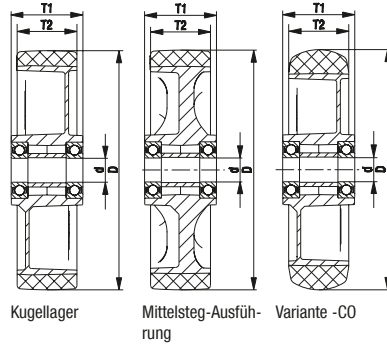
200–1.250 kg

Belaghärte
 92 Shore A

Bodenschonung / Laufruhe
 gut

Rollwiderstand
 sehr gut

Verschleißfestenz
 hervorragend



Laufbelag:

- hochwertiges Polyurethan-Elastomer Blickle Extrathane®, Härte 92 Shore A
- geringer Rollwiderstand
- sehr abriebfest
- hohe Schnitt- und Weiterreißfestigkeit
- Farbe grau, spurlos, kontaktverfärbungsfrei
- sehr gute chemische Verbindung mit dem Radkörper

Radkörper:

- Aluminium-Druckguss

Sonstige Eigenschaften:

- hohe chemische Beständigkeit gegen viele aggressive Medien
- Temperaturbeständigkeit: -20 °C bis +70 °C, kurzzeitig bis +90 °C, verringerte Tragfähigkeit bei über +40 °C
- elektrische Ableitfähigkeit (Ohmscher Widerstand) ≤ 10⁷ Ω

Weitere Details:

- Radserie: Seite 65
- Laufbelag: Seite 55
- Lagerarten: Seite 84–85
- chemische Beständigkeit: Seite 51

Räder	Rad-Ø	Rad-breite	Tragfähigkeit bei	Tragfähigkeit bei	Lagerart	Achsloch-Ø	Nabenlänge
	(D) [mm]	(T2) [mm]	4 km/h [kg]	10 km/h [kg]		(d) [mm]	(T1) [mm]
ALH 80/15K-AS	80	30	200	–	Kugellager	15	35
ALH 100/15K-AS	100	40	350	–	Kugellager	15	45
ALH 101/15K-AS *	100	40	420	–	Kugellager	15	40
ALH 101/15K-AS-CO *	100	40	420	–	Kugellager	15	40
ALH 125/15K-AS	125	40	550	–	Kugellager	15	45
ALH 125/15K-AS-CO	125	40	550	–	Kugellager	15	45
ALH 127/20K-AS	125	54	750	370	Kugellager	20	60
ALH 151/15K-AS	150	40	400	200	Kugellager	15	60
ALH 150/20K-AS	150	50	650	320	Kugellager	20	60
ALH 152/20K-AS *	150	54	900	450	Kugellager	20	60
ALH 160/20K-AS	160	50	750	370	Kugellager	20	60
ALH 160/20K-AS-CO	160	50	750	300	Kugellager	20	60
ALH 162/20K-AS *	160	50	950	470	Kugellager	20	60
ALH 180/20K-AS	180	50	700	350	Kugellager	20	60
ALH 200/20K-AS	200	50	800	400	Kugellager	20	60
ALH 200/20K-AS-CO	200	50	800	320	Kugellager	20	60
ALH 200/25K-AS	200	50	800	400	Kugellager	25	60
ALH 200/25K-AS-CO	200	50	800	320	Kugellager	25	60
ALH 202/20K-AS *	200	50	1.000	500	Kugellager	20	60
ALH 250/25K-AS	250	60	1.000	500	Kugellager	25	70
ALH 252/25K-AS *	250	60	1.250	620	Kugellager	25	70

* Mit schwerem Radkörper, Mittelsteg-Ausführung

9

Rollenserie



	L-ALH	LK-ALH	LKR-ALH	LH-ALH	LHZ-ALH	LUH-ALH	LO-ALH
Seite	275	276	277	278	279	280	281
Tragfähigkeitsklasse							
Lieferbar für	Rad-Ø 80–250 mm	Rad-Ø 80–200 mm	Rad-Ø 80, 100, 125x40 mm	Rad-Ø 80–250 mm	Rad-Ø 125x54, 160, 200 mm	Rad-Ø 125x54, 150, 160, 200 mm	Rad-Ø 125x54, 150, 160, 200, 250 mm

Serie ALST...-AS

Schwerlast-Räder
mit Polyurethan-Laufbelag **Blickle Softhane®**,
mit Aluminium-Radkörper, antistatisch



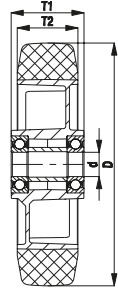
320–750 kg

Belaghärte
 75 Shore A

Bodenschonung / Laufruhe
 sehr gut

Rollwiderstand
 sehr gut

Verschleißresistenz
 sehr gut



Laufbelag:

- hochwertiges Polyurethan-Elastomer Blickle Softhane®, Härte 75 Shore A
- sehr hoher Fahrkomfort durch besonders dicken, elastischen Laufbelag
- sehr bodenschonend, geräuscharmer Lauf
- geringer Rollwiderstand
- sehr abriebfest
- hohe Schnitt- und Weiterreißfestigkeit
- Farbe grau, spurlos, kontaktverfärbungsfrei
- sehr gute chemische Verbindung mit dem Radkörper

Radkörper:

- Aluminium-Druckguss

Sonstige Eigenschaften:

- hohe chemische Beständigkeit gegen viele aggressive Medien
- Temperaturbeständigkeit: -20 °C bis +70 °C, kurzzeitig bis +90 °C, verringerte Tragfähigkeit bei über +40 °C
- elektrische Ableitfähigkeit (Ohmscher Widerstand) $\leq 10^7 \Omega$

Weitere Details:

- Radserie: Seite 66
- Laufbelag: Seite 55
- Lagerarten: Seite 84–85
- chemische Beständigkeit: Seite 51

Räder	Rad-Ø	Rad- breite	Tragfähig- keit bei	Tragfähig- keit bei	Lagerart	Achsloch-Ø	Naben- länge
	(D) [mm]	(T2) [mm]	4 km/h [kg]	10 km/h [kg]		(d) [mm]	(T1) [mm]
ALST 100/15K-AS	100	40	320	–	Kugellager	15	40
ALST 125/15K-AS	125	40	370	–	Kugellager	15	45
ALST 127/20K-AS	125	54	450	180	Kugellager	20	60
ALST 150/20K-AS	150	50	500	200	Kugellager	20	60
ALST 160/20K-AS	160	50	580	230	Kugellager	20	60
ALST 200/20K-AS	200	50	750	300	Kugellager	20	60

Rollenserie



	L-ALST	LK-ALST	LKR-ALST	LH-ALST	LUH-ALST	LO-ALST
Seite	295	296	297	298	299	300
Tragfähigkeitsklasse						
Lieferbar für	Rad-Ø 100–200 mm	Rad-Ø 100–200 mm	Rad-Ø 100–125x40 mm	Rad-Ø 100–200 mm	Rad-Ø 125x54–200 mm	Rad-Ø 125x54–200 mm

Serie PP...-EL

Polypropylen-Räder elektrisch leitfähig

160–450 kg

Belagshärte		60 Shore D
Bodenschonung / Laufruhe		befriedigend
Rollwiderstand		sehr gut
Verschleißresistenz		befriedigend

- Rad:**
- hochwertiges Polypropylen, bruchfest, Härte 60 Shore D
 - geringer Roll- und Schwenkwiderstand
 - Farbe schwarz

Sonstige Eigenschaften:

- Version KA: mit Fadenschutz aus Kunststoff, klein
- hohe chemische Beständigkeit gegen viele aggressive Medien
- Temperaturbeständigkeit: -20 °C bis +60 °C, verringerte Tragfähigkeit bei über +30 °C
- elektrische Ableitfähigkeit (Ohmscher Widerstand) $\leq 10^4 \Omega$

Weitere Details:

- Radserie: Seite 69
- Laufbelag: Seite 57
- Lagerarten: Seite 84–85
- chemische Beständigkeit: Seite 51

Räder	Rad-Ø	Rad- breite	Trag- fähigkeit	Lagerart	Achsloch-Ø	Naben- länge
	(D) [mm]	(T2) [mm]	[kg]		(d) [mm]	(T1) [mm]
PP 100/8KA-EL	100	37	160	Kugellager (C)	8	46
PP 125/8KA-EL	125	40	200	Kugellager (C)	8	46
PP 150/20K-EL	150	50	300	Kugellager	20	60
PP 200/20K-EL	200	50	450	Kugellager	20	60

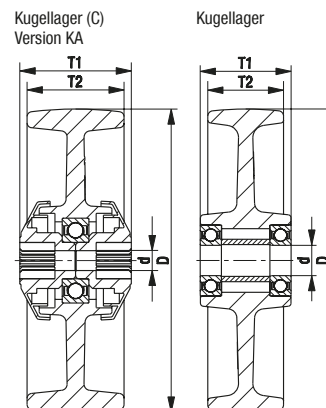


9

Rollenserie



	LE-PP	LER-PP	L-PP
Seite	337	338	339
Tragfähigkeitsklasse			
Lieferbar für	alle	alle	alle



Serie PO...-ELS

Polyamid-Räder elektrisch leitfähig, spurlos

220–600 kg

Belagshärte

70 Shore D

Bodenschonung / Laufruhe

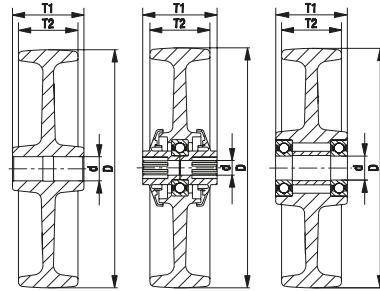
befriedigend

Rollwiderstand

hervorragend

Verschleißfestigkeit

gut



Gleitlager Kugellager (C) Kugellager
Version KA



Rad:

- hochwertiges Polyamid 6, bruchfest, Härte 70 Shore D
- sehr geringer Roll- und Schwenkwiderstand
- leichter Lauf auf glatten Böden
- sehr abriebfest
- Farbe grau, spurlos

Sonstige Eigenschaften:

- Version KA: mit Fadenschutz aus Kunststoff, klein
- hohe chemische Beständigkeit gegen viele aggressive Medien
- Temperaturbeständigkeit: -20 °C bis +80 °C, verringerte Tragfähigkeit bei über +35 °C
- elektrische Ableitfähigkeit (Ohmscher Widerstand) $\leq 10^4 \Omega$

Weitere Details:

- Radserie: Seite 69
- Laufbelag: Seite 57
- Lagerarten: Seite 84–85
- chemische Beständigkeit: Seite 51

Räder	Rad-Ø	Rad- breite	Trag- fähigkeit	Lagerart	Achsloch-Ø	Naben- länge
	(D) [mm]	(T2) [mm]			(d) [mm]	(T1) [mm]
PO 80/12G-ELS	80	32	220	Gleitlager	12	35
PO 80/8KA-ELS	80	32	220	Kugellager (C)	8	36
PO 100/12G-ELS	100	37	280	Gleitlager	12	45
PO 100/15G-ELS	100	37	280	Gleitlager	15	45
PO 100/8KA-ELS	100	37	280	Kugellager (C)	8	46
PO 100/10KA-ELS	100	37	280	Kugellager (C)	10	46
PO 125/12G-ELS	125	40	300	Gleitlager	12	45
PO 125/15G-ELS	125	40	300	Gleitlager	15	45
PO 125/8KA-ELS	125	40	300	Kugellager (C)	8	46
PO 125/10KA-ELS	125	40	300	Kugellager (C)	10	46
PO 150/20G-ELS	150	50	400	Gleitlager	20	60
PO 150/20K-ELS	150	50	400	Kugellager	20	60
PO 160/20G-ELS	160	50	450	Gleitlager	20	60
PO 160/20K-ELS	160	50	450	Kugellager	20	60
PO 200/20G-ELS	200	50	600	Gleitlager	20	60
PO 200/20K-ELS	200	50	600	Kugellager	20	60

Rollenserie



	LE-PO / LEX-PO	LER-PO / LEXR-PO	L-PO / LX-PO	LK-PO	LH-PO	LUH-PO	LO-PO
Seite	345 / 417	346 / 418	348 / 420	350	352	353	354
Tragfähigkeitsklasse							
Lieferbar für	Rad-Ø 80–200 mm	Rad-Ø 80–200 mm*	Rad-Ø 80–200 mm	Rad-Ø 100–200 mm	Rad-Ø 100–200 mm	Rad-Ø 150–200 mm	Rad-Ø 150–200 mm

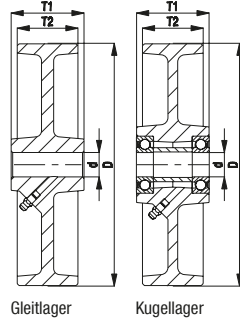
* Weitere Rollenserie mit Zapfen: LEZ-PO (Seite 347), LEXZ-PO (Seite 419)

Serie G

Guss-Räder

250–1.400 kg

- Belaghärte**
 180–220 HB
- Bodenschonung / Laufruhe**
 ausreichend
- Rollwiderstand**
 hervorragend
- Verschleißfestenz**
 hervorragend



- Rad:**
- robuster Grauguss, Härte 180–220 HB
 - mit Schmiernippel
 - äußerst geringer Roll- und Schwenkwiderstand
 - extrem verschleißfest
 - Lauffläche und Flanken überdreht
 - lackiert, Farbe silber

- Sonstige Eigenschaften:**
- chemische Beständigkeit gegen viele aggressive Medien
 - Temperaturbeständigkeit:
 Gleitlagerversion: -100 °C bis +600 °C
 Kugellagerversion („K“): -20 °C bis +120 °C
 Kugellagerversion („IK“): -30 °C bis +300 °C
 - bei druckempfindlichen Böden Flächenpressung beachten
 - bei Gleitlagerversion auf ausreichende, regelmäßige Schmierung achten
 - Schmierung mit einem der Anwendungstemperatur angepassten Schmierstoff
 - elektrische Ableitfähigkeit (Ohmscher Widerstand) $\leq 10^4 \Omega$

- Weitere Details:**
- Radserie: Seite 70
 - Laufbelag: Seite 59
 - Lagerarten: Seite 84–85
 - chemische Beständigkeit: Seite 51

Räder	Rad-Ø	Rad- breite	Tragfähigkeit bis +70 °C	Lagerart	Achsloch-Ø	Naben- länge
	(D) [mm]	(T2) [mm]	[kg]		(d) [mm]	(T1) [mm]
G 80/12G	80	25	250	Gleitlager	12	35
G 80/15G	80	25	250	Gleitlager	15	35
G 100/15G	100	35	400	Gleitlager	15	45
G 100/15IK	100	35	400	Kugellager	15	40
G 100/15K	100	35	400	Kugellager	15	40
G 125/15G	125	35	450	Gleitlager	15	45
G 125/15IK	125	35	450	Kugellager	15	45
G 125/15K	125	35	450	Kugellager	15	45
G 127/20G	125	50	750	Gleitlager	20	60
G 127/20IK	125	50	750	Kugellager	20	60
G 127/20K	125	50	750	Kugellager	20	60
G 150/20G	150	50	900	Gleitlager	20	60
G 150/20IK	150	50	900	Kugellager	20	60
G 150/20K	150	50	900	Kugellager	20	60
G 200/20G	200	50	1.100	Gleitlager	20	60
G 200/20IK	200	50	1.000	Kugellager	20	60
G 200/20K	200	50	1.100	Kugellager	20	60
G 250/25G	250	60	1.400	Gleitlager	25	65
G 250/25IK	250	60	1.300	Kugellager	25	70
G 250/25K	250	60	1.400	Kugellager	25	70

Rollenserie

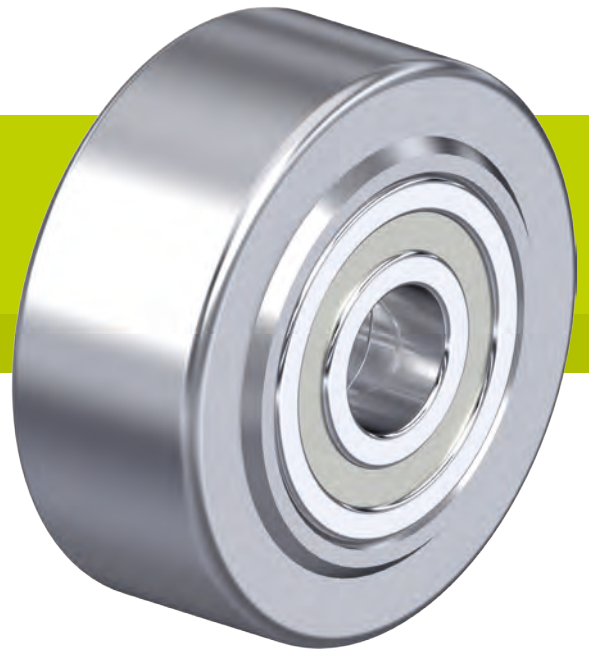


	L-G	LK-G	LH-G	LO-G	LS-G	LI-G	LI0-G
Seite	377	378	379	380	381	469	470
Tragfähigkeitsklasse							
Lieferbar für	Rad-Ø 80–200 mm	Rad-Ø 80–200 mm	alle	Rad-Ø 125x50–250 mm	Rad-Ø 125x50–250 mm	Rad-Ø 80–200 mm*	Rad-Ø 125x50–250 mm*

* Gleitlagerversion und Kugellagerversion „IK“

Serie SVS

Super-Schwerlast-Vollstahlräder



750–15.000 kg

Belagshärte
 190–230 HB

Bodenschonung / Laufruhe
 ausreichend

Rollwiderstand
 hervorragend

Verschleißresistenz
 hervorragend

Rad:

- Vergütungsstahl, gedreht, Härte 190–230 HB
- leicht ballige Lauffläche
- leicht geölte Oberfläche
- äußerst geringer Rollwiderstand
- leichter Lauf auf glatten Böden
- extrem verschleißfest
- besonders hohe statische und dynamische Tragfähigkeit

Sonstige Eigenschaften:

- chemische Beständigkeit gegen viele aggressive Medien
- Temperaturbeständigkeit: -20 °C bis +120 °C
- bei druckempfindlichen Böden Flächenpressung beachten
- elektrische Ableitfähigkeit (Ohmscher Widerstand) $\leq 10^4 \Omega$

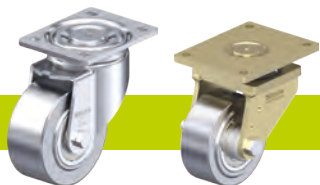
Weitere Details:

- Radserie: Seite 70
- Laufbelag: Seite 59
- Lagerarten: Seite 84–85
- chemische Beständigkeit: Seite 51

Räder	Rad-Ø (D) [mm]	Rad- breite (T2) [mm]	Trag- fähigkeit [kg]	Lagerart	Achsloch-Ø (d) [mm]	Naben- länge (T1) [mm]
SVS 65/20K	65	40	750	Kugellager	20	45
SVS 80/20K	80	40	1.100	Kugellager	20	45
SVS 100/25K	100	40	1.700	Kugellager	25	45
SVS 127/30K	125	55	2.750	Kugellager	30	60
SVS 150/45K	150	55	4.000	Kugellager	45	60
SVS 201/50K	200	55	6.000	Kugellager	50	60
SVS 200/60K	200	80	7.000	Kugellager	60	90
SVS 250/70K	250	65	10.000	Kugellager	70	75
SVS 300/100K	300	90	15.000	Kugellager	100	100

Weitere Abmessungen auf Anfrage

Rollenserie



	LH-SVS	LS-SVS
Seite	383	384
Tragfähigkeitsklasse		
Lieferbar für	Rad-Ø 65–125 mm	Rad-Ø 100–300 mm

